



COFFRE INTÉGRAL - 600 EX

Le Coffre 600 EX est réalisé en grande majorité avec des composantes extrudées pour une résistance supérieure. Intégrant un tube carré de 2", il est idéal pour les besoins de grande couverture. Son design élégant s'intègre parfaitement à tous types d'architectures et sa fixation types monobloc vous permet de positionner les supports muraux adéquatement. Sa solide armature protégera également l'ensemble des composantes du système ainsi que la toile.

Largeur jusqu'à 22' 11" x Projection jusqu'à 13'

INFORMATION

Pièces : Aluminium
 Barre de Charge : Aluminium Extrudé
 Visserie : Géomet
 Pose : Murale
 Pose Plafond : Support spécial en sus SIM22

FULL CASSETTE - 600 EX

The Cassette 600 EX is made for the most part with extruded components for superior strength. Incorporating a 2-inch square tube it is ideal for large coverage requirements. Its stylish design fits perfectly with all types of architectures and its monoblock type mounting allows you to position the wall brackets accordingly. Its solid frame will also protect all the components of the system as well as the fabric.

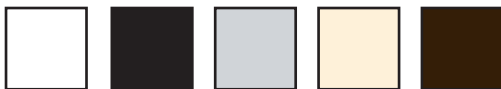
Width up to 22' 11" x Projection up to 13'

INFORMATION

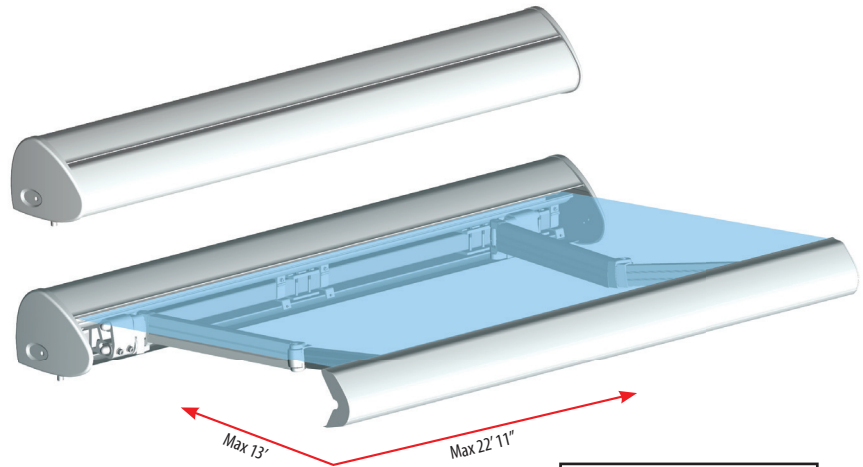
Parts: Aluminium
 Front Bar: Extruded Aluminium
 Screws: Geomet
 Installation: Wall
 Soffit mount: with SIM22 bracket



COULEURS DISPONIBLES / AVAILABLES COLORS



Crayon retouche disponible / Touch-up paint available

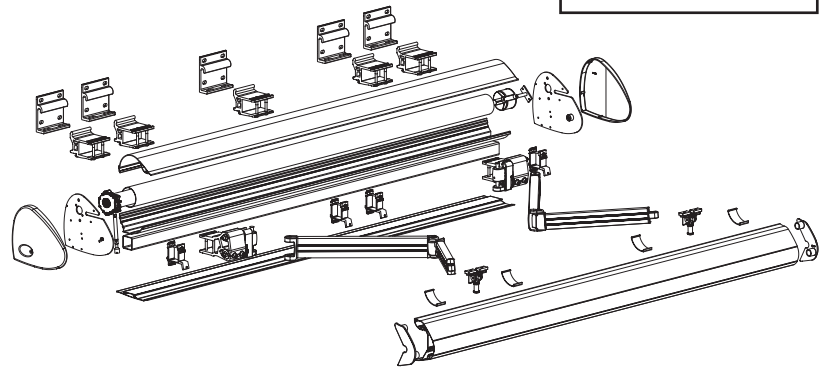


Motorisation : Obligatoire*
 Motorization: Required*
 * Moteur non inclus dans le prix.
 * Motor not included in the price.

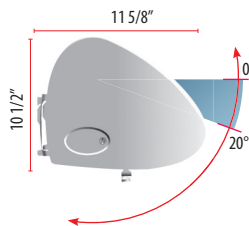
Motorisation Mitjavila adaptée à toutes les dimensions.
 Mitjavila motorization available for all dimensions.

ÉGALEMENT DISPONIBLE
 ALSO AVAILABLE

SIM22



Inclinaison / Pitch adjustment



Support inclus / Bracket included

